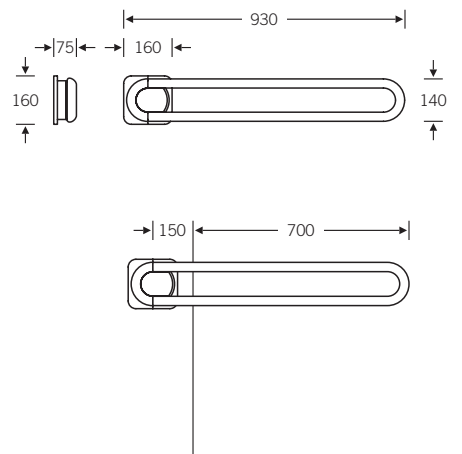


82 8224 ■

- ⊙ 82 8224 07021 (rechts)
- ⊙ 82 8224 07022 (links)

Stützklappgriff  
für seitliche Montage zur Verringerung  
von Versorgungsschachtbreiten bei  
WC-Becken mit max. 550 mm Ausladung

Abbildung: links



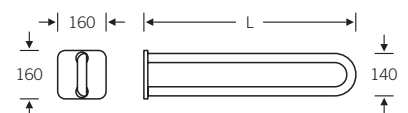
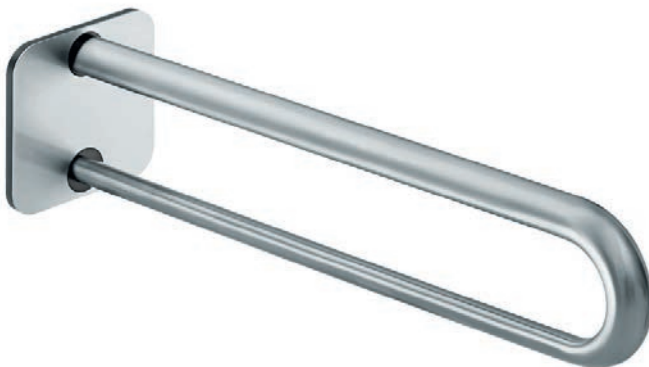
Hinweis zur Montage

82 8222 ■

- 82 8222 07000 (L = 700 mm)
- 82 8222 08500 (L = 850 mm)

Wandstützgriff

links/rechts verwendbar



[fsb.de/828224](http://fsb.de/828224)  
[fsb.de/828222](http://fsb.de/828222)